

●기후에너지환경부고시 제2026-101호

「제품의 포장재질 및 포장방법에 대한 간이측정방법」(기후에너지환경부고시 제2025-165호)을 다음과 같이 일부 개정합니다.

2026년 04월 20일

기후에너지환경부장관

제품의 포장재질 및 포장방법에 대한 간이측정방법

제1조(목적) 이 규정은 「자원의 절약과 재활용촉진에 관한 법률」 제9조제3항의 규정에 의한 제품의 포장재질 및 포장방법에 대한 간이측정방법을 규정함을 목적으로 한다.

제2조(정의) 이 규정에서 사용하는 용어의 정의는 다음과 같다.

1. "단위제품"이라 함은 1회 이상 포장한 최소 판매단위의 제품을 말한다.
2. "종합제품"이라 함은 같은 종류 또는 다른 종류의 최소 판매단위 제품을 2개 이상 함께 포장한 제품을 말한다. 다만, 주 제품을 위한 전용 계량 도구나 그 구성품, 소량(30ml 또는 30g이하)의 샘플용 비매품(증정품) 및 설명서, 규격서, 메모카드와 같은 참조용 물품과 함께 포장된 제품은 종합제품으로 보지 아니한다.
3. "포장용적"이라 함은 포장상자, 병, 캔 등 포장용기 안치수인 길이(長), 폭(幅), 높이(高)를 실측한 용적을 말한다.
4. "포장용기(또는 상자)의 길이(長)"라 함은 높이를 제외한 포장용기의 가장 긴 길이를 말한다.
5. "포장용기(또는 상자)의 폭(幅)"이라 함은 높이를 제외한 포장용기의 가장 짧은 길이를 말한다.
6. "포장용기(또는 상자)의 높이(高)"라 함은 덮개를 개폐함으로써 제품의 출입을 허용하는 방향의 길이를 말한다. 다만, 포장용기의 표면에 높이방향을 인식할 수 있도록 표기한 경우에는 표시사항을 기준으로 한다.
7. "제품체적"이라 함은 제품이 차지하는 체적(제품이 부득이하게 차지하는 가상체적을 포함한다)으로서 제품의 둘레에 외접하는 최소한의 직육면체 또는 정육면체의 체적(액상 및 분말제품의 경우에는 이를 적용하지 아니한다)을 말한다.
8. "필요공간용적"이라 함은 제품 개개의 보호와 고정 등을 위해 필요한 공간용적으로서 제품의 보호와 완충을 위하여 허용하는 일정한 가상의 공간을 말한다.
9. "포장공간용적"이라 함은 포장용적에서 제품체적 및 필요공간용적을 공제한 부분의 용적을 말한다.
10. "포장공간비율"이라 함은 포장용적에 대한 포장공간용적의 백분율을 말한다.
11. "포장용기(또는 상자) 두께"라 함은 포장용기(또는 상자)의 안쪽과 바깥쪽 사이의 두께를 말한다.
12. "포장횃수"라 함은 포장용기에 담거나 포장재로 씌운 횃수를 말한다.
13. "첩합(라미네이션)"이라 함은 지지체의 기능을 강화하거나 개선할 목적 또는 새로운 기능을 부가할 목적으로 2종류 이상의 필름 또는 지지체의 전부 또는 일부를 맞붙이는 것을 말한다.
14. "수축포장"이라 함은 물품을 1개 또는 여러 개로 합하여 수축필름을 덮고, 이것을 가열 수축시켜 물품을 고정 유지하는 포장방법을 말한다.
15. "연성포장"이라 함은 유연성이 높은 플라스틱 필름, 종이 등으로 포장하는 방법을 말한다.

16. "도포(코팅)"이라 함은 금속, 직물, 종이 등의 편면 또는 양면을 공기·물·약품 등으로부터 보호하기 위하여 캘린더링·압출·담금(디핑)·분사(스프레이)·칠 등의 가공방법에 의하여 물체의 표면을 도료, 피복하는 것을 말한다.

제3조(포장재질에 대한 간이측정방법) 「제품의 포장재질·포장방법에 관한기준 등에 관한 규칙」(이하 "규칙"이라 한다) 제3조제2항 및 제3항의 규정에 의하여 폴리비닐클로라이드(PVC등 염소계 합성수지)를 사용하여서는 아니 되는 포장재에 대한 폴리비닐클로라이드재질 여부를 측정하기 위한 간이측정방법은 별표1의 방법에 따른다.

제4조(포장방법에 대한 간이측정방법) ① 규칙 제4조제2항 별표1의 규정에 의한 제품의 종류별 포장방법에 관한 기준에 적합한지 여부를 측정하기 위한 간이측정방법은 별표2의 방법에 따른다. 다만, 규칙 별표1 비고 제11호에 따른 포장(이하 "일회용 수송포장"이라 한다)에 관하여는 별표 3을 따른다.

② 종합제품으로 복합합성수지재질·폴리비닐클로라이드재질 또는 합성섬유재질로 제조된 받침접시·포장용완충재를 사용한 제품의 포장공간비율은 제품의 종류별 포장공간비율 기준에서 5%를 뺀 값으로 한다.

③ 제품의 종류별 포장공간비율·포장횟수 기준을 적용함에 있어 다음 각호의 경우에는 이를 적용 또는 산입하지 아니한다.

1. 제품의 특성상 1개씩 날개로 포장한 후 여러 개를 함께 포장하는 제품의 경우 날개 단위제품의 포장에 대한 포장공간비율 및 포장횟수
2. 제품의 제조·수입 또는 판매과정에서의 부스러짐 방지 및 자동화를 위하여 사용하는 받침접시에 대한 포장횟수
3. 종합제품의 경우 종합제품을 구성하는 단위제품의 포장공간비율 및 포장횟수(다만, 단위제품 자체로는 단일제품의 제품별 포장공간비율 및 포장횟수기준에 적합하여야 함)
4. 홍차·녹차 등의 경우와 같이 제품이 포장과 함께 직접 사용되는 경우 포장공간비율 및 포장횟수

제5조(재검토기한) 기후에너지환경부장관은 「훈령·예규 등의 발령 및 관리에 관한 규정」에 따라 2026년 1월 1일을 기준으로 매 3년이 되는 시점(매 3년째의 12월 31일까지를 말한다)마다 그 타당성을 검토하여 개선 등의 조치를 하여야 한다.

제6조(규제의 재검토) 기후에너지환경부장관은 「행정규제기본법」에 따라 이 고시에 대하여 2026년 1월 1일 기준으로 매 3년이 되는 시점(매 3년째의 12월 31일까지를 말한다)마다 그 타당성을 검토하여 개선 등의 조치를 하여야 한다.

부칙 <제2026-101호, 2026. 4. 20.>

제1조(시행일) 이 고시는 발령한 날부터 시행한다.

제2조(간이측정방법 적용례) [별표 3] 1-1항 마목의 단서 조항은 이 고시 시행일 기준으로 이미 설치되어 있거나 설치 중인 자동화 장비를 사용하여 포장된 일회용 수송포장에 적용한다.

[별표 1]

폴리비닐클로라이드 재질 여부 간이측정방법(제3조 관련)

1. 간이측정

가. 측정 대상 포장을 적당한 크기로 자른 시료를 메탄오나트륨 염소기 진단용액에 한 시간 이상 침지한 후 시료의 갈색 변색을 관찰하여 폴리비닐클로라이드(PVC 등 염소계 합성수지)여부를 판단하거나, 불꽃에 접근시킨 후 이 시료의 연소특성을 관찰하여 판단한다. 연소특성은 인 쇄상태 등에 따라서도 다소 달라질 수 있으므로 적절한 부위의 시료를 채취하여야 한다.

나. 폴리비닐클로라이드 재질의 연소특성은 다음과 같다.

- 1) 열가소성 : 불꽃에 시료를 가까이 하면 오그라들면서 불꽃으로부터 분리됨
- 2) 착화성 : 불꽃에 시료를 가까이 하여도 불이 쉽게 붙지 않음
- 3) 자기 소화성(自己消火性) : 불꽃에서 시료를 멀리하면 저절로 꺼짐
- 4) 불꽃의 특징 : 검은 연기를 내며 타고, 불꽃 색은 황색이며 아랫부분은 녹색을 띠며
- 5) 연소 가스의 냄새 : 염소 성분 특유의 특 쏘는 냄새가 남
- 6) 연소 후 생성물 : 완전히 연소되지 않고 연소 후 불규칙한 검은색 덩어리가 남음
- 7) 불꽃반응 : 시료를 구리(銅) 선에 묻히거나 감아서 불꽃의 가장 윗 부분에 얹으면 불꽃 색이 녹색을 띠며

2. 유사재질과의 상호비교

가. 연소특성 관찰을 통하여 시료 재질이 폴리비닐클로라이드 재질로 간주되더라도, 유사재질과의 연소특성을 상호비교하여 폴리비닐클로라이드 재질 여부를 판정하여야 한다.

나. 주요 열가소성 플라스틱 재질의 연소특성은 다음과 같다.

재질 종류	착화성	자기 연소성	불꽃의 특징	냄새	연소 후 생성물
폴리비닐클로라이드 (PVC)	어려움	금방 꺼짐	황색, 아래쪽은 녹색	염소성분 특유의 특 쓰는 자극적인 냄새가 남	부스러지기 쉽고 불규칙한 검은 덩어리
나일론 (PA)	다소 어려움	금방 꺼짐	청색, 끝이 황색	머리카락 타는 냄새가 약하게 남	단단하며 다갈색~회색의 불규칙한 덩어리
폴리프로필렌 (PP)	다소 어려움	계속 타들어감	끝이 약간 황색, 아래쪽은 청색	양초(파라핀) 탈 때 나는 냄새가 매우 약하게 남	단단한 회색 덩어리
폴리에틸렌 (PE)	쉬움	계속 타들어감	끝이 황색, 아래쪽은 청색	양초(파라핀) 탈 때 나는 냄새가 남	단단한 회색 덩어리
폴리스티렌 (PS)	쉬움	계속 타들어감	황색, 검은 연기, 검댕 발생	스티로폼이 탈 때 나는 스티렌 특유의 방향	단단하고 검은 덩어리
아크릴 수지	쉬움	계속 타들어감	황색	불고기 탈 때와 다소 비슷한 아크릴 특유의 냄새	단단하고 불규칙한 검은 덩어리
비닐아세테이트 수지 (PVAc)	쉬움	계속 타들어감	암황색, 불꽃이 튀, 검은 연기	빙초산과 비슷한 시큼한 냄새	약간 단단하고 불규칙한 검은 덩어리
폴리비닐알콜 (PVA)	쉬움	계속 타들어감	황색, 아래쪽은 청색	PVA가 탈 때 나는 특유의 달콤한 냄새	단단하며 다갈색~흑갈색 불규칙한 덩어리
폴리에스테르 (PET)	쉬움	계속 타들어감	황색, 불꽃이 튀, 검은 연기	벤젠과 비슷한 특유의 달콤한 냄새가 매우 약하게 남	단단하고 검은 덩어리
폴리카보네이트(PC)	쉬움	서서히 꺼짐	황색, 약간씩 불꽃이 튀며 검은 연기	방향족과 비슷한 특유의 냄새가 매우 약하게 남	단단하며 다갈색~흑갈색 덩어리
에틸렌-비닐아세테이트 수지 (EVA)	쉬움	계속 타들어감	황색, 검은 연기	빙초산과 비슷한 시큼한 냄새가 매우 약하게 남	단단하고 불규칙한 검은 덩어리

<비고>

- 착화성 : 불꽃에 시료를 가까이 했을 때 시료에 불이 붙기 쉬운가?
- 자기연소성(自己燃焼性) : 시료에 불이 붙은 다음 불꽃에서 시료를 멀리할 때 계속 타들어가는가(자기 연소) 또는 꺼지는가(자기 소화)?
- 불꽃의 특징 : 불꽃 모양, 불꽃 색, 연기·그을음의 발생 여부?
- 연소 후 생성물 : 타다가 꺼진 부위의 모양·색, 재의 상태 등은 어떠한가?

[별표 2]

포장공간비율 · 포장횟수 간이측정방법

1. 대상제품의 종류 및 특성 확인

제품의 포장공간비율을 측정하기 위하여는 다음의 요령으로 제품의 종류 및 특성 등을 확인한 후 포장공간비율을 산출하여야 한다.

1-1. 대상제품 종류의 확인

포장공간비율을 측정하려는 대상제품이 제품의 포장재질 · 포장방법에 관한 기준 등에 관한 규칙 별표1에 명시되어 있는 제품의 종류별 포장방법 중 어떠한 제품군에 속하는가를 먼저 확인하여야 한다.

가. 대상제품이 제품명, 포장규격, 내용물 형태 및 중량이 모두 종전의 제품과 동일하고 포장 겉면의 인쇄내용을 변경하는 경우 종전의 제품과 동일한 것으로 보고, 종전 제품의 포장공간비율 검사성적서로 갈음할 수 있다.

1-2. 대상제품이 제품의 특성상 날개로 포장한 후 여러 개를 함께 포장하는 단위제품인 지 여부

가. 제품의 특성상 날개로 포장한 후 여러 개를 함께 포장하는 단위제품이라 함은 제품이 접착되거나 혼합되어 제품의 가치가 훼손될 것을 방지하기 위하여 개별로 포장된 두 개 이상의 구성품으로 이루어진 하나의 단위제품을 말한다.

나. 이 경우, 날개의 구성품은 하나씩 셀 수 있고 각각 유용성을 가진 고형물 형태의 제품(예 : 날개 포장된 껌, 사탕, 초콜릿, Tea-bag, 색깔 구분이 필요한 점토류 완구) 뿐만 아니라 용도 및 유형별로 포장하여 함께 포장된 다른 구성품과 더불어 사용가치를 만들어 내는 제품으로서 단위제품의 사용기간 동안 함께 사용되는 균질한 고체나 액체를 연성포장재로 포장한 제품(예 : 포장된 분말 · 액상스프, 완구류 제품의 부속품, 조립용 부속품 포장)을 포함한다.

다. 날개의 구성품은 개개품 자체를 대상제품으로 고려하여 포장공간비율 및 포장횟수를 산출하여야 한다.

1-3. 홍차 · 녹차 등의 경우와 같이 제품이 포장과 함께 직접 사용되는지 여부

가. 제품이 포장과 함께 직접 사용되는 경우 포장공간비율 및 포장횟수 적용대상으로 보지 아니한다.

나. 따라서 Tea-bag차 포장된 홍차 · 녹차 등을 대상제품으로 고려하여 포장공간비율 및 포장횟수를 산출하여야 한다.

1-4. 같은 종류 또는 다른 종류의 최소 판매단위 제품을 2개 이상 함께 포장(중합제품) 하였는지 여부

가. 중합제품의 포장공간비율 및 포장횟수를 산정함에 있어 중합제품을 구성하는 단위제품의 포장

공간비율 및 포장횟수는 종합제품의 포장공간비율(25%) 및 포장횟수(2차 이내)에 산입하지 아니한다.

나. 즉, 종합제품에서 포장된 최소판매 단위 제품은 제품포장 자체를 제품체적 측정의 기준으로 간주한다.

다. 이 경우 종합제품을 구성하는 개개의 제품은 단위제품의 제품별 포장공간비율 및 포장횟수 기준에 적합하여야 한다. 따라서 개개의 제품에 대하여도 포장공간비율 및 포장횟수를 측정하여 위반여부를 확인하여야 한다. 다만, 이 때 개개의 제품이 포장규칙 [별표1]에서 규정하는 제품의 종류에 포함되지 않을 경우에는 해당 제품체적에 필요공간용적만을 가산하여 적용한다.

1-5. 제품의 보호 등을 위한 받침접시 사용여부

부스러짐 방지 및 자동화를 위하여 받침접시를 사용하는 경우에는 이를 포장횟수에 포함시키지 않는다.

1-6. 대상제품이 단위제품으로서 2차 이상 포장여부

병, 캔 등으로 1차 포장한 상품을 상자 등으로 2차 포장한 단위제품의 경우에는 1차 포장 및 2차 포장에 대하여 각각 측정하여야 한다.

1-7. 분말제품(분말 세제류 등)의 제품체적 측정

다져진 분말 제품이 점검시점에서 공극율을 회복할 수 있도록 메스실린더로 옮겨 부어 제품체적을 측정한다. 이때 메스실린더 내에서 제품이 다져지지 않도록 주의하여 측정하고, 반복 측정한 결과값의 차이가 5% 이내인 3개 측정값의 평균값을 제품체적으로 한다.

1-8. 완충·고정재 사용 제품의 필요공간용적 가산

제품의 보호, 보존을 위하여 완충 또는 고정재의 사용이 필요한 제품에 대해서는 완충·고정재를 사용할 수 있도록 여유 공간을 인정하여 외접하는 최소한의 정육면체의 체적에 가로(장), 세로(폭), 높이(고) 방향에 대해서 각각 5mm(2.5mm×2) 씩을 더하여 가산 제품체적을 산출한다. 다만, 병이나 통 형태의 성형 용기 내부에 완충 또는 고정재가 사용된 경우에는 높이 방향에 대해서만 5mm를 더하여 제품체적을 산출한다.

$$\begin{aligned} \text{가산 제품체적}(V) &= (a+5) \times (b+5) \times (h+5) \quad (\text{일반제품}) \\ &= \pi \times (a/2) \times (b/2) \times (h+5) \quad (\text{병/통 형태 용기}) \end{aligned}$$

1-9. 사용상 의도한 첨가물이 필요한 포장제품의 제품 체적 범위(우유를 붓는 팬케이크, 1회용 시리얼, 컵라면, 염색약 혼합제제, 전자레인지 조리용 액상제품 등)

가. 제조사에서 설정한 첨가물을 혼합하는 적정 수준까지 제품체적으로 간주하여 포장공간비율을 산출하되, 그 내용물(라면+스프류 등)은 이러한 가상 제품체적에 포함된 것으로 간주한다. 또한

포장 내에서 조리에 의해 제품이 완성될 경우에는 조리된 제품의 체적을 제품체적으로 간주한다.

나. 조리시 안전상 주의를 요하는 제품

- (1) 컵라면과 같이 뜨거운 물을 첨가하여 안전상 주의를 요하는 제품의 경우 제조사에서 설정한 첨가물을 혼합하는 적정수준에서 제품의 높이방향으로 30mm를 가산하여 포장공간비율을 산출한다.
- (2) 컵밥과 같이 조리 과정에 끓어오름 등에 의해 부피가 팽창한 뒤 조리 후 체적이 감소하는 제품은 실제로 조리하여 팽창하는 수준까지 제품체적으로 간주한다.
- (3) 전자레인지 등을 이용하여 조리되는 액상제품류(죽, 국 등)의 경우 액상류의 최종 높이에서 높이 방향으로 10mm 가산하여 포장공간비율을 산출한다.

1-10. 필로우포장 형태 등의 음식료품류 공기충전 포장 측정

가. 포장용적은 직경 5.8 ~ 6.0 mm, 무게 0.15 g 이하의 플라스틱 구슬들을 사용하여 실링부분이 닫힐 수 있을 때까지 충전하여 필로우 포장의 최대부피를 측정하여 산출한다. 이때, 실험기구는 2000ml의 메스실린더를 사용하여 측정한다.

나. 제품체적은 제품의 상단부분을 개봉하여 메스실린더(2000ml)와 제품의 개봉입구가 맞닿게 하여 제품을 자연낙하 시켜 측정한다. 이때, 손으로 메스실린더 하단부를 가볍게 2~3회 두드려 준다. 다만, 제품의 길이, 형태, 무게 등이 일정한 경우 개별 측정하여 산출한다.

1-11. 컵 포장 음료 및 가공식품의 포장 자동화 공정기술에서 최소 필요공간을 고려한 제품 체적 범위

컵 커피나 주스, 떠먹는 요구르트와 같이 컵 포장형태의 음료 및 가공식품으로 자동화 포장공정에서 내용물의 넘침 및 포장마감의 불량 등 제품의 불량을 방지하기 위해 최소 필요공간이 불가피하게 필요한 제품의 경우 컵 용기에 충전된 내용물의 표면에서 높이방향으로 10 mm 가산한 체적을 제품체적으로 간주하여 포장공간비율을 산출한다.

1-12. 음료용 가공식품류 카톤팩 포장 및 소량의 병 포장 제품에 대한 포장용적 측정

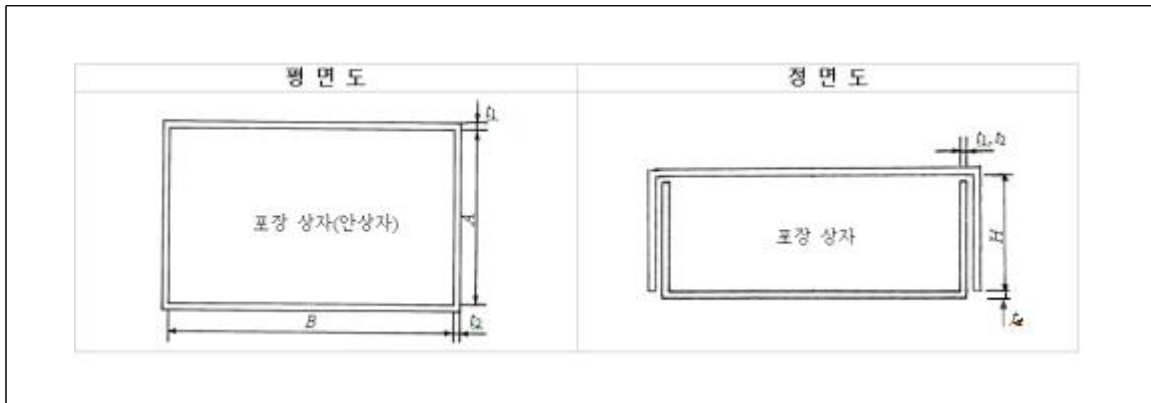
우유 및 유가공 음료, 주스와 같은 음료류 또는 음료용 가공식품의 포장용적을 측정하는 경우 카톤팩 형태 포장의 개봉구를 형성하는 상단부 첨탑모양의 접힘구조(Gable Top)와 소량(400ml 미만)의 병 포장 제품의 병구 부분은 제품의 위생성을 확보하기 위한 기능적 부분임을 고려하여 포장용적에서 제외한다.

2. 포장공간비율 산출방법

포장공간비율을 산출하기 위해서는 포장용적, 제품체적 및 필요공간용적을 측정하여 포장공간 비율을 산출한다.

2-1. 포장용적

<포장 용적 산출 방법>



가. 포장용기(상자)의 안치수를 계측하여 용적을 구한다. 간단히 아랫상자의 내치수를 안치수로 간주하여 측정하기도 하지만, 윗상자의 안쪽 높이와 아랫상자의 바깥쪽 높이의 차이가 나는 경우는 윗상자의 내부 윗면에서 아랫상자의 내부 아랫면까지 길이를 높이로 본다.

나. 포장용기(상자)의 두께가 10mm를 초과할 경우는 그 초과 부분을 포장용적에 포함시킨다. 또한 포장용기의 두께가 일률적이지 않은 경우가 있는데 이 경우에 초과하는 두께는 포장용적에 포함시켜야만 한다. 다만, 발포스티렌 포장재를 사용하는 경우 포장용기(상자) 두께가 제품의 보냉을 위하여 30mm를 초과하는 부분에 대해서만 포장용적에 포함시킨다.

$$\text{포장용적 (C)} = \{A + 2(t_1 - 10)\} \cdot \{B + 2(t_2 - 10)\} \cdot \{H + 2(t_3 - 10)\}$$

다. 종합제품의 포장에서 포장 상자의 두께가 10mm 이하인 경우 포장상자의 앞뒷면 및 양 옆면에 (윗면과 아랫면은 제외) 한하여 두께가 10mm에 미달되는 부분에 해당하는 부피의 60%를 포장용적에서 제외한다.

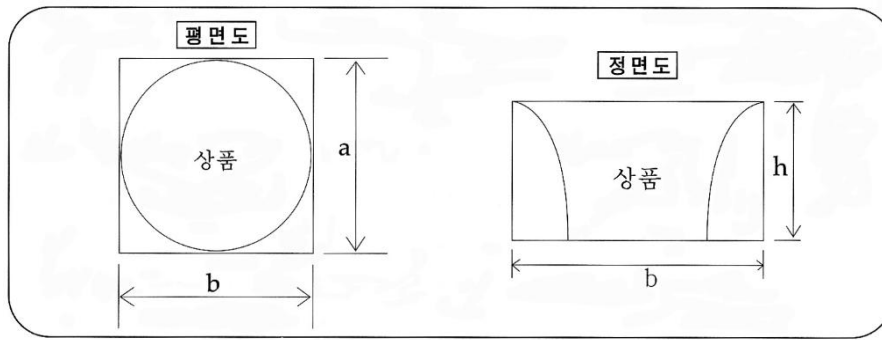
$$\text{포장용적 (C)} = \{A - 2(10 - t_1) \times 0.6\} \cdot \{B - 2(10 - t_2) \times 0.6\} \cdot H$$

라. 포장상자의 두께가 10mm 이하인 단위제품의 경우는 실측한 포장용기의 안치수를 계측하여 산출한다.

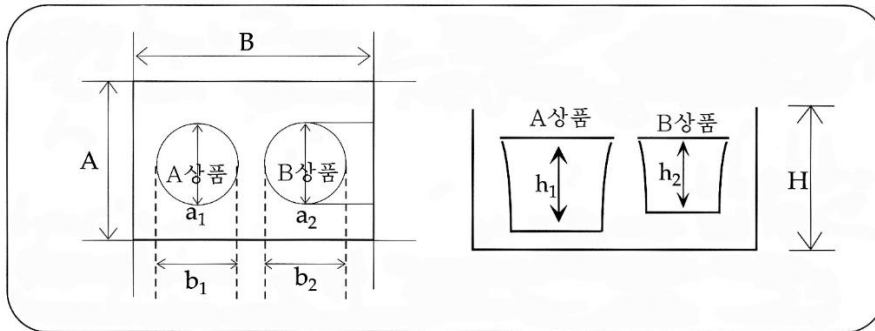
$$\text{포장용적 (C)} = A \cdot B \cdot H$$

2-2. 제품체적

가. 제품체적이란 단순히 대상제품의 체적을 의미하는 것이 아니라 그 제품을 포장할 수 있는 체적을 의미하는 것이므로 제품의 상하좌우가 바뀌어 들어갈 수도 있다는 가정하에서 최소의 최적을 구하기 때문에 제품의 둘레에 외접하는 최소한의 직육면체 또는 정육면체의 체적을 제품체적으로 본다.



나. 2개 이상의 제품 또는 부속품을 함께 포장했을 경우 각각의 체적을 구한 후 더한 값을 제품체적의 합으로 본다.



다. 완구나 인형류 등 여러 개의 부품이 포장용기(상자)내에 일정한 상태로 상호 접촉하여 자연적 치 포장한 경우에는 포장상태에 인위적인 힘을 가하지 않은 상태에서 이들 제품을 하나의 제품 덩어리로 가상하여 외접하는 최소한의 직육면체 또는 정육면체의 체적을 제품체적으로 본다. 다만, 제품의 포장용기(상자)가 개봉 이후에도 제품 보관용도로 상시 사용되고 제품 보관시의 편리성을 감안할 필요가 있는 경우(예 : 원통형 포장의 블록 보드게임 제품) 제품의 보관상태를 고려하여 제품체적을 측정한다.

라. 병, 상자, 캔 등에 포장된 액체류, 분말류, 입자(알약과 같은 정제류 등) 등 충전제품의 체적은 실제 제품이 차지하는 공간체적을 구하여 제품체적으로 한다. 이 때, 계량도구, 제습제 등 고정된 형태의 제품이 혼입되어있는 경우에는 각각의 체적을 구한다.

마. 시트 및 필름 등의 포장재를 사용하여 접착봉합한 제품은 접착봉합 폭의 최대 10mm까지만 제품체적으로 인정한다.

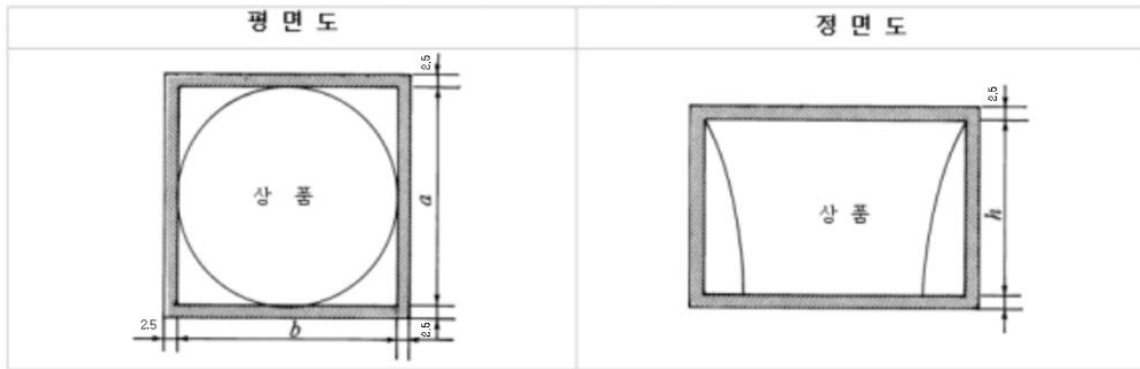
바. 블리스터 포장 등의 기재를 사용한 제품은 블리스터를 고정재로 보아 제품의 체적을 측정한다. 단, 최종포장이 블리스터 포장인 경우 포장공간비율 산출방법을 적용해야 한다.

사. 끈, 줄, 설명서 등이 있는 제품은 제품과 끈, 줄, 설명서 등을 각각 측정한다. 끈, 줄, 설명서 등은 펼친 상태로 측정한다. 단, 보자기, 포장용 봉투 등 재포장을 위한 제품은 포장횟수와 제품체적에서 제외한다. 다만, 전자제품 케이블류에 대해서는 펼친 상태로 측정하되 크기가 다른 각 부위는 각각 측정하여 합산하고, 고정재 사용을 인정하여 각 부위에 필요공간용적 ($2.5 \times 2 = 5\text{mm}$)을 가산한다.

2-3. 필요공간용적

가. 제품의 보호, 보존을 위하여 완충 또는 고정재의 사용이 필요한 제품에 대해서는 외접하는 최

소한의 정육면체의 체적에 일률적으로 2.5mm 두께의 가상공간을 두어 완충·고정재를 사용할 수 있도록 여유 공간을 인정하여 준다. 이 여유공간이 필요공간용적이다.



$$\text{필요공간용적 (V')} = (a + 5) (b + 5) (h+5) - a \cdot b \cdot h$$

- 나. 병이나 통 형태의 성형 용기 내부에 완충 또는 고정재가 사용된 경우에는 높이 방향에 대해서만 5mm 두께의 가상공간을 인정한다.
- 다. 두께 1mm이하의 평면 속지 및 테이프, 접착제류 등에 의한 고정은 완충·고정재로 보지 않으며 필요공간용적을 적용하지 않는다.
- 라. 크기가 다른 여러 제품을 상호 접촉시켜 하나의 완충 또는 고정재를 사용할 경우에는 직접 완충 및 고정이 이루어지는 제품과 그 방향에 대해서만 2.5mm를 더하여 제품체적을 산출한다.

2-4. 포장공간비율 산출

포장공간비율은 다음 식에 따라 소수점 이하 첫째 자리까지 산출한다. 단, 산출결과가 "0이하" 일 때는 "0"으로 처리한다.

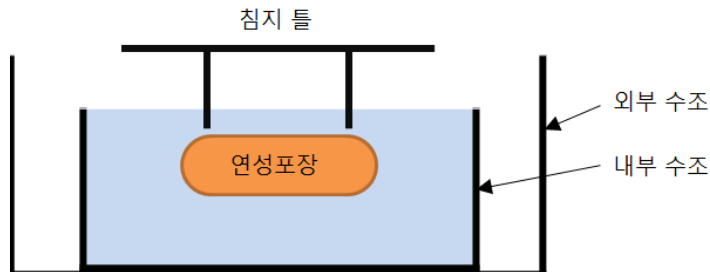
$$\text{포장공간비율(\%)} = \frac{C - (V + V')}{C} \times 100$$

여기서 C : 포장용적, V : 제품체적, V' : 필요공간용적

2-5. 측정기구 및 측정방법

- 가. 포장용적, 제품체적 산출을 위한 치수측정은 KS B 5203의 버니어 캘리퍼스 및 KS B 5246의 금속제 곧은 자를 사용하여 밀리미터 단위로 소수점 이하 첫째 자리까지 측정하고, 각 부위별 (가로, 세로, 높이 등) 3회 측정치의 평균치를 구하여 포장용적 또는 제품체적을 산출한다.
- 나. 이와 같은 방법으로 측정이 곤란한 용기(병 종류, 블리스터 포장, 연성포장 등)의 체적(또는 용적) 측정은 KS L 2317에서 규정하는 용량 1000 ml (필요시 2000 ml)의 유리제 화학용 부피계(메스실린더)를 사용하여 측정하고, 필요에 따라 용기에 물 또는 직경 5.8 ~ 6.0 mm, 무게 0.15 g 이하의 플라스틱 구슬들을 충전하여 그 부피를 측정함으로써 포장 용적을 측정한다. 다만, 이때 충전물질의 자중에 의해 용기의 변형이 발생될 우려가 있으므로 본래 부피에 영향을 미치지 않도록 주의하여 측정하고, 반복 측정한 결과값의 차이가 5% 이내인 3개 측정값의 평균값을 포장용적으로 산출한다.
- 다. 튜브형 포장을 포함한 연성포장 포장용적 측정은 이중 구조의 수조(필요시 KS L 2317에서 규

정하는 용량 1000 ml 혹은 2000 ml의 유리제 화학용 부피계)를 이용한 부피 대체법을 적용하여 내부 수조에 물을 가득 채우고 틀을 사용하여 시료를 완전히 침지시켜 외부 수조로 넘친 물의 부피를 KS L 2317에서 규정하는 유리제 화학용 부피계(메스실린더)를 사용하여 측정하고, 용기의 내부체적을 산출하기 위해 동일한 시험방법으로 포장재 자체 부피 측정하여 차감한 결과값의 차이가 5% 이내인 3개 측정값의 평균값을 포장용적으로 산출한다. 이때 시료의 침지 과정에서 틀의 침수에 따른 부피는 차감하여 보정한다.



3. 포장용적 및 제품체적 산출시 중점 고려사항

동일한 제품체적을 가지는 제품일지라도 완충·고정재의 사용여부뿐만 아니라 포장방법 등 제품의 특성에 따라 필요공간용적은 변화되므로 올바른 포장공간비율 산출을 위해서는 제품의 특성을 정확하게 파악하여야 한다.

3-1. 포장용적 산출시 고려사항

포장용기의 두께가 10mm를 초과하는지 여부를 검토하여야 한다.

- (1) 10mm를 초과하는 경우 두께 초과부분은 포장용적에 포함시켜야 한다.
- (2) 10mm이하인 종합제품은 앞뒷면 및 양 옆면에 한하여 미달되는 두께의 60%를 포장용적에서 제외하고, 단위제품은 실측한 안치수만으로 포장용적을 산출한다.

3-2. 제품체적 산출시 고려사항

가. 제품이 단위제품인지 종합제품인지 검토한 후 만일 대상제품이 단위제품으로

- (1) 포장내용물이 30mL 또는 30g 이하이며 제품의 총 중량(제품 포장 등 포함)이 50g 이하인 경우 포장공간비율 산출방법을 적용하지 않는다. 다만, 방향제는 1차 포장에 한해 포장공간비율을 적용하지 않고, 전자제품류는 30g 이하의 제품도 포장공간비율 산출방법을 적용한다.
- (2) 「건강기능식품에 관한 법률」 제17조에 따라 기능성분 등을 표시하여야 하는 건강기능식품으로서 포장내용물이 80ml 또는 80g 이하이며 제품의 총 중량(제품 포장 등 포함)이 150g 이하인 경우 포장공간비율 산출방법을 적용하지 않는다.
- (3) 화장품은 총 중량기준을 적용하지 않고 포장용기로 유리병을 사용하는 경우 총 중량기준을 적용하지 않는다.

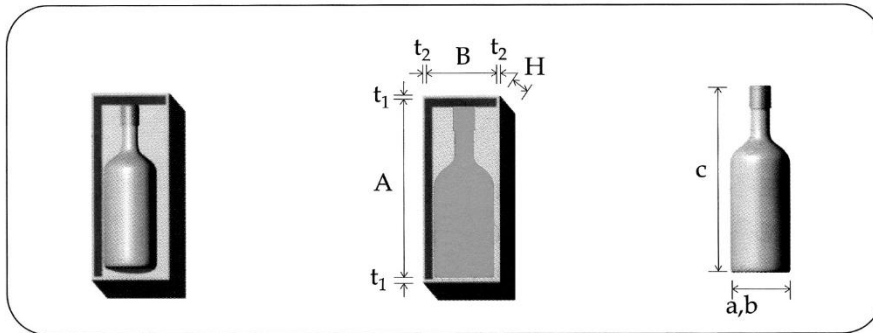
나. 대상제품이 완충·고정재를 사용하였는지 검토하여야 하며, 만일 대상제품이 완충·고정재를 사용하였다면, 구성제품의 제품치수(길이, 폭, 높이)에 일률적으로 5mm(2.5mm×2)씩을 가산하여

제품체적을 구한다. 다만, 제품 파손 및 불량 등 불가피성이 자원의 절약과 재활용촉진에 관한 법률 제9조 제3항에 따른 전문기관에서 인정된 경우에 한하여 추가 가산하여 제품체적을 구할 수 있다.

4. 공간비율산출 실례

공간비율을 산출하는 방식은 대상제품이 단위제품 혹은 종합제품인지 그리고 완충·고정재 사용여부에 따라 크게 달라진다. 그러므로 여기서는 실례를 들어 계산해 보도록 하자.

4-1. 단위제품(완충·고정재를 사용한 경우)



가. 사사에서 생산되는 용량 700mL 위스키 1개는 종이 완충·고정재와 함께 포장되어 주류 단위 제품에 해당되므로 포장공간비율 10% 이하, 포장횟수 2차 이내 기준을 준수하여야 한다.

나. 대상품목은 포장용기의 두께가 10mm이상이고 종이 완충·고정재가 사용된 단위제품이므로 포장용적 및 제품체적을 구하는 방법은 다음과 같다.

(1) 포장용적 : 포장상자의 두께가 10mm를 초과하였으므로 10mm를 초과하는 부분을 포장용적에 포함시킨다.

$$\text{포장용적}(C) = \{A + 2(t_1 - 10)\} \times \{B + 2(t_2 - 10)\} \times \{H + 2(t_3 - 10)\}$$

A : 포장용기의 길이, B : 폭의 길이, H : 높이의 길이

(2) 제품체적 : 완충·고정재를 사용하였으므로 제품의 둘레(가로, 세로, 높이)에 외접하여 일률적으로 2.5mm 두께의 공간을 필요공간용적으로 인정하여 제품치수 길이, 폭, 높이에 5mm(2.5mm×2)씩을 더하여 제품체적을 산출한다.

$$\text{제품체적}(V) = (a + 5) \times (b + 5) \times (c + 5)$$

a : 제품의 길이, b : 제품의 폭, c : 제품의 높이

다. 사사에서 생산되는 주류제품의 공간비율을 산출하기 위한 측정항목 및 실측치수는 다음과 같다.

(1) 포장용적을 구하기 위한 항목 및 치수

(가) 포장용기의 두께 : 10.5mm

(나) 포장용기의 길이 : 260.0mm

(다) 포장용기의 폭의 길이 : 95.0mm

(라) 포장용기의 높이의 길이 : 95.0mm

(마) 포장용적을 구하는 식에 의하여 포장용적 C는

$$\begin{aligned} \text{포장용적}(C) &= \{266+2(10.5-10)\} \times \{95+2(10.5-10)\} \times \{95+2(10.5-10)\} \\ &= 2,405,376\text{mm}^3(1) \end{aligned}$$

(2) 제품의 용적을 구하기 위한 항목 및 치수

(가) 위스키의 길이 : 256.0mm

(나) 위스키의 폭의 길이 : 82.0mm

(다) 위스키의 높이의 길이 : 82.0mm

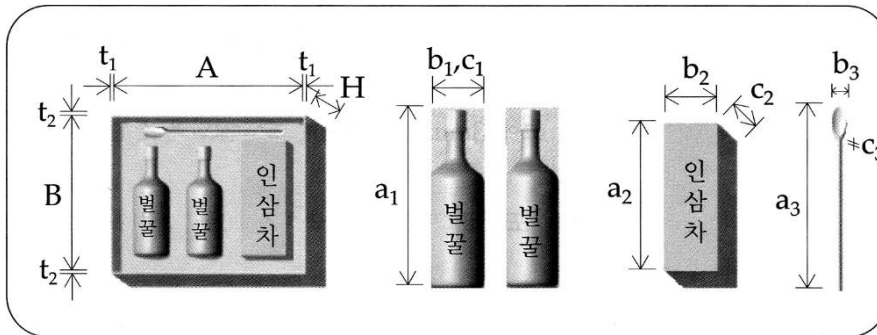
(라) 제품체적(V) = (256+5)(82+5)(82+5)=1,975,509.0mm³ (2)

(3) 포장공간비율은

$$\begin{aligned} &= \frac{\text{포장용적}(C) - \text{제품체적}(V)}{\text{포장용적}(C)} \times 100 \\ &= \frac{2,405,376.0 - 1,975,509.0}{2,405,376.0} \times 100 \\ &= 17.9(\%) \end{aligned}$$

라. 이 제품의 경우 포장공간비율이 17.9%이므로 기준(10% 이하)를 초과하는 과대포장이므로 다시 포장 설계하여 적정포장으로 개선해야만 한다.

4-2. 종합제품(완충·고정재를 사용한 경우)



가. 기사에서 생산되는 건강선물세트의 경우 별꽃, 인삼차, 스푼 등의 PVC 이외의 단일재질 플라스틱 완충·고정재와 함께 포장되어 건강식품 종합제품에 해당되므로 포장공간 비율 25% 이하, 포장 횟수 2차 이내의 기준을 준수하여야 한다.

나. 대상품목은 포장용기의 두께가 10mm 이하이고 플라스틱 완충·고정재가 사용된 종합제품이므로 포장용적 및 제품체적을 구하는 방법은 다음과 같다.

(1) 포장용적 : 포장상자의 두께가 10mm에 미달되는 부분에 해당하는 부피의 60%를 포장용적에서 제외한다.

$$\text{포장용적}(C) = \{A-2(10-t_1) \times 0.6\} \{B-2(10-t_2) \times 0.6\} \times H$$

A : 포장용기의 길이, B : 폭의 길이, H : 높이의 길이

t1 : 포장용기의 폭방향 두께, t2 : 포장용기의 장방향 두께

(2) 제품체적 : 완충·고정재를 사용하였으므로 제품의 둘레(가로, 세로, 높이)에 외접하여 일률적으로 2.5mm 두께의 공간을 필요공간용적으로 인정하여 제품치수 길이, 폭, 높이에 5mm(2.5mm×2)씩을 더하여 제품체적을 산출한다.

$$\text{제품체적}(V) = (a+5) \times (b+5) \times (c+5)$$

a : 제품의 길이, b : 제품의 폭, c : 제품의 높이

다. ㄱ사의 건강선물세트의 포장공간비율을 산출하기 위한 측정항목 및 실측치수는 다음과 같다.

(1) 포장용적을 구하기 위한 항목 및 치수

(가) 포장용기의 두께 : 3.0mm

(나) 포장용기의 길이 : 441.0mm

(다) 포장용기의 폭의 길이 : 298.0mm

(라) 포장용기의 높이의 길이 : 74.0mm

(마) 포장용적을 구하는 식에 의하여 포장용적 C는

$$\text{포장용적}(C) = \{441 - 2(10 - 3) \times 0.6\} \{298 - 2(10 - 3) \times 0.6\} \times 74 = 9,270,791.0\text{mm}^3 \quad (1)$$

(2) 선물세트 구성상품명 : 벌꿀 2개, 인삼차 1개, 스푼 1개

(가) 벌꿀의 길이 : 159.0mm

(나) 벌꿀의 폭의 길이 : 91.3mm

(다) 벌꿀의 높이의 길이 : 56.7mm

$$\text{(라) 제품체적}(V_1) = (159+5)(91.3+5)(56.7+5) = 974,440.4\text{mm}^3 \quad (2)$$

(마) 인삼차의 길이 : 190.0mm

(바) 인삼차의 폭의 길이 : 139.0mm

(사) 인삼차의 높이의 길이 : 53.2mm

$$\text{(아) 제품체적}(V_2) = (190+5)(139+5)(53.2+5) = 1,634,256.0\text{mm}^3 \quad (3)$$

(자) 스푼의 길이 : 234.0mm

(차) 스푼의 폭의 길이 : 39.0mm

(카) 스푼의 높이의 길이 : 10.8mm

$$\text{(타) 제품체적}(V_3) = (234+5)(39+5)(10.8+5) = 166,152.8\text{mm}^3 \quad (4)$$

(3) 포장공간비율

$$= \frac{\text{포장용적}(C) - \sum \text{제품체적}(V_1 \times 2) + V_2 + V_3}{\text{포장용적}(C)} \times 100$$

$$= \frac{9,270,791.0 - [(974,440.4 \times 2) + 1,634,256.0 + 166,152.8]}{9,270,791.0} \times 100$$

$$= 59.6\%$$

라. 이 제품은 포장공간비율 기준 25% 이하를 2배 이상 초과하는 과대포장이므로 다시 포장 설계하여 적정포장으로 개선해야만 한다.

[별표 3]

일회용 수송포장의 포장공간비율·포장횟수 간이측정방법

1. 대상제품의 종류 및 특성 확인

일회용 수송포장의 포장공간비율과 포장횟수를 측정하는 대상이 되는 제품을 측정하기 위하여는 다음의 요령으로 대상제품, 일회용 수송포장 여부를 확인한 후 산출하여야 한다.

1-1. 대상제품 및 일회용 수송포장 여부 확인

- 가. 포장기준을 측정하려는 일회용 수송포장 내의 제품이 규칙 별표 1 각 호의 제품 종류에 속하는지 확인하여야 한다. 다만, 다른 법률에서 포장기준을 별도로 정한 제품에 대해서는 포장공간비율 및 포장횟수 기준의 적용대상에서 제외한다.
- 나. 포장방법 기준을 측정하려는 포장이 제품을 소비자에게 수송하기 위한 목적의 포장인지 확인하여야 한다.
- 다. 소매를 주로하는 상거래에 상품의 일부로서 또는 상품을 정리하여 취급하기 위해 부여하는 포장 또는 도·소매업자에게 수송하기 위한 용도의 유통포장 상태에서 추가로 포장을 하지 않고 발송한 경우에는 일회용 수송포장의 포장공간비율 및 포장횟수 적용대상으로 보지 않는다.
- 라. 에어캡 파우치 등 제품의 파손 방지를 위한 포장과 냉동제품 등의 온도 유지를 위한 파우치는 완충재로 본다.
- 마. 가로, 세로, 높이의 합이 50 cm 이하인 수송포장(상자, 연성포장)으로서 수송포장 물류시스템에서 취급 가능한 최소 크기의 수송포장은 포장공간비율을 적용하지 않는다. 다만, 자동화 장비를 사용하여 포장하는 수송포장에 대해서는 10cm를 가산하여 최소 크기를 산정한다.
- 바. 2개 이상의 판매 제품을 함께 포장하거나 사용한 일회용 수송포장재를 재사용하는 경우에는 포장공간비율 및 포장횟수 적용대상으로 보지 않는다.
- 사. 파손 방지를 위해 불가피하게 과대포장하는 경우(유리, 도자기, 점토, 액체, 반액체, 녹는제품 및 포장기준 준수에도 불구하고 한국산업표준(KS T 5055)에 따른 시험에서 불합격한 경우)는 포장공간비율 및 포장횟수 적용대상으로 보지 않는다.

1-2. 일회용 수송포장 및 배송된 제품의 치수는 다음을 고려하여 측정하여야 한다.

- 가. 일회용 수송포장(상자, 연성포장)은 안치수를 계측하여 포장용적을 산출한다.
- 나. 수송포장된 제품은 포장의 외부 치수를 계측하여 제품체적을 산출한다.
- 다. 일회용 수송포장 내의 제품을 완충재로 감싸는 것은 포장에 해당하지 않으며, 완충재가 차지하는 공간은 빈 공간으로 본다.

2. 포장공간비율 산출방법

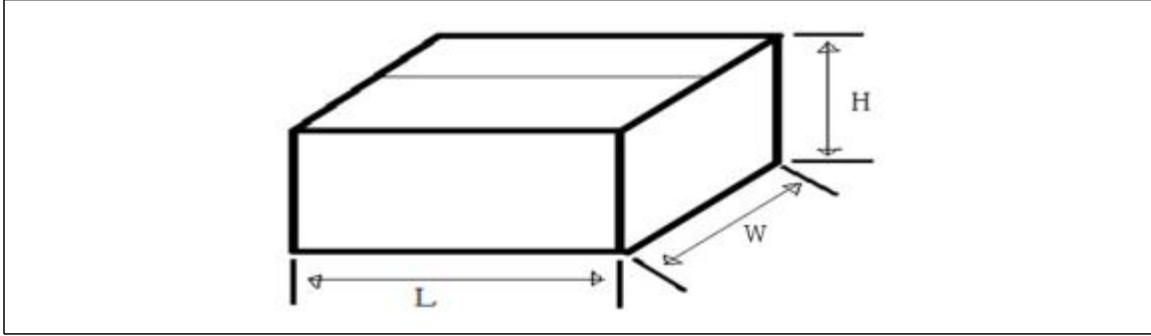
2-1. 배송된 제품의 제품체적

- 가. 제품체적은 택배로 배송하는 단위제품 또는 종합제품 포장의 외부 길이·폭·높이를 육면체의 체적으로 환산한 것을 의미한다.
- 나. 사각 또는 정형제품은 제품의 둘레에 외접하는 최소한의 직육면체의 길이(L), 폭(W), 높이(H)

를 측정하여 체적을 산정한다.

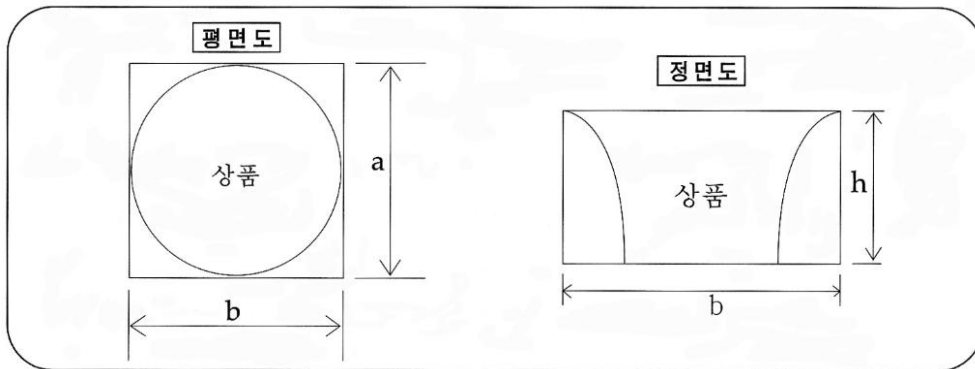
사각 또는 정형 제품의 제품체적(V) = 길이(L) × 폭(W) × 높이(H)

제품체적 산출을 위한 외부치수 측정방법



다. 원형 또는 타원형 제품은 제품의 둘레에 외접하는 최소한의 직육면체의 가장 큰 지름과 높이를 측정하여 육면체의 체적으로 산출한다.

원형(타원형) 제품의 제품체적(V) = 지름(장축 지름)(a) × 지름(단축 지름)(b) × 높이(h)

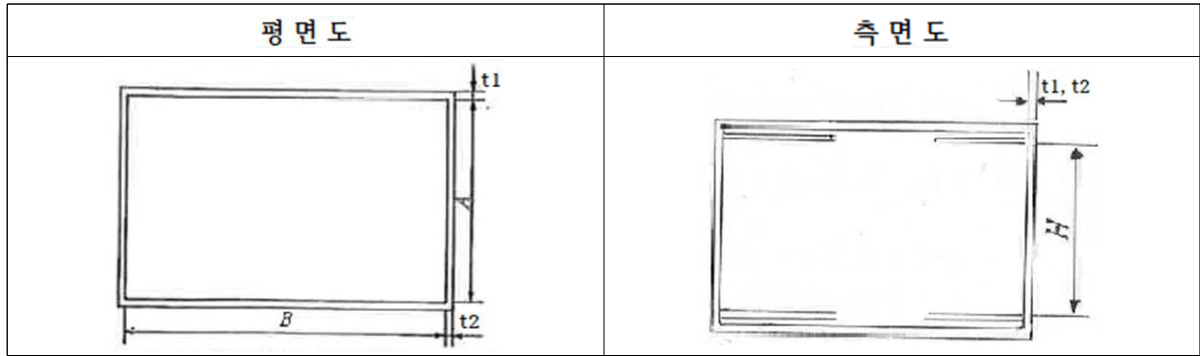


라. 형태가 불규칙한 제품은 제품의 둘레에 외접하는 최소한의 직육면체의 가장 긴 길이(L), 폭(W), 높이(H)를 각각 측정하여 육면체의 체적으로 산출한다.

형태가 불규칙한 제품의 제품체적(V) = 길이(L) × 폭(W) × 높이(H)

2-2. 일회용 수송포장(상자)의 포장용적

일회용 수송포장(상자)의 포장용적 산출 방법



- 가. 일회용 수송포장(상자)의 안치수를 계측하여 용적을 구한다.
- 나. 포장 내부에 접히는 부분에서 포장재가 접치는 경우에는 위 그림의 H와 같이 안쪽에 접힌 포장재를 기준으로 치수를 계측한다.

$$\text{일회용 수송포장(상자)의 포장용적(C)} = \text{가로(A)} \times \text{세로(B)} \times \text{높이(H)}$$

2-3. 수송용 연성포장의 포장용적

- 가. 연성포장은 높이가 없으므로 포장내부에 들어있는 제품의 가장 작은 변의 길이를 포장의 높이(h)로 한다.
- 나. 연성포장을 펼쳐서 가로(A)와 세로(B)의 길이를 측정하고 각각에서 가목의 높이를 뺀 길이를 가로(A-h)와 세로(B-h)의 길이로 한다.
- 다. 가목의 높이와 나목에서 보정된 가로, 세로를 곱해 육면체로 환산한 포장용적을 구한다.

$$\text{연성포장의 포장용적(C)} = (\text{가로(A)} - \text{제품의 높이(h)}) \times (\text{세로(B)} - \text{제품의 높이(h)}) \times \text{제품의 높이(h)}$$

2-4. 일회용 수송포장의 치수 측정을 통해 포장용적을 산출하기 곤란한 경우

- 가. KS L 2317에서 규정하는 메스실린더를 사용하여 직경 5.8 mm ~ 6.0 mm, 무게 0.15 g 이하의 플라스틱 구슬들을 일회용 수송포장에 채운 뒤 그 구슬들의 부피를 메스실린더로 측정함으로써 포장용적을 측정한다. 다만, 이때 구슬의 무게에 의해 합성수지 재질의 포장에 변형이 발생할 우려가 있으면 겉면을 테이프, 필름 등으로 보강하여 측정하고, 반복 측정한 결과의 차이가 5 % 이내인 3개 측정값의 평균값을 포장용적으로 산출한다.
- 나. 유리제 화학용 부피계(메스실린더)는 용량에 따라 오차가 다르므로 해당 수송포장의 용량을 한번에 측정할 수 있는 용량의 것을 사용하되, 구비되지 않은 경우에는 보유하고 있는 가장 큰 부피계로 측정하고 측정 횟수를 측정치와 함께 기록하여야 한다.

2-5. 일회용 수송포장의 포장공간비율 산출

- 가. 일회용 수송포장의 포장공간비율은 다음 식에 따라 소수점 이하 첫째 자리까지 산출한다. 단, 산출 결과가 “0 이하” 일 때는 “0” 으로 처리한다.

$$\text{포장공간비율(\%)} = \frac{C - V}{C} \times 100$$

여기서,

C : 일회용 수송포장(상자, 연성포장)의 포장용적

V : 배송된 제품의 제품체적

나. 일회용 수송포장(연성포장)의 경우 다음 표에 의한 포장치수(두 변의 합) 및 제품치수(세 변의 합)의 허용범위를 적용한다.

제품체적 산정을 위한 육면체 세 변의 합 길이(L)+폭(W)+높이(H) (mm)	일회용 수송포장(연성포장) 두 변의 합 가로(A)+세로(B) (mm)
320 초과 - 390 이하	600 이하
390 초과 - 450 이하	700 이하
450 초과 - 520 이하	800 이하
520 초과 - 580 이하	900 이하
580 초과 - 650 이하	1000 이하
650 초과 - 710 이하	1100 이하
710 초과 - 780 이하	1200 이하
780 초과 - 840 이하	1300 이하

비고

1. 자동화 장비를 사용하여 포장한 일회용 수송포장(연성포장)은 두 변의 합에 봉합(씰링)을 위한 필요공간용적 50mm의 길이를 가산한다.
2. 위 표의 허용범위를 적용하기 곤란한 일회용 수송포장(연성포장)은 가목에 따라 포장공간비율을 산출할 수 있다.
3. 일회용 수송포장 두 변의 합이 600mm 이하의 포장은 1-1항 마목을 우선 적용한다.

2-6. 측정기구 및 측정방법

가. 포장용적, 제품체적 산출을 위한 치수 측정은 KS B ISO 13385-1 의 버니어 캘리퍼스 및 KS B 5246의 금속제 끈은 자를 사용하여 밀리미터 단위로 소수점 이하 첫째 자리까지 측정하고, 각 부위별(가로, 세로, 높이 등) 3회 측정값의 평균값을 구하여 포장용적 또는 제품체적을 산출한다.

나. 체적(또는 용적)의 측정은 KS L 2317에서 규정하는 용량 1 000 mL (필요시 2 000 mL 또는 그 이상)의 유리제 화학용 부피계(메스실린더)를 사용하여 측정하고, 직경 5.8 mm ~ 6.0 mm, 무게 0.15 g 이하의 플라스틱 구슬들을 충전하여 그 부피를 측정하고, 반복 측정된 결과의 차이가 5 % 이내인 3회 측정값의 평균값을 수송포장의 용적으로 산출한다.

3. 일회용 수송포장의 용적 및 제품체적 산출 시 중점 고려사항

3-1. 일회용 수송포장의 포장용적 산출 시 고려사항

가. 일회용 수송포장은 내부의 가장 긴 길이와 가장 긴 폭 및 가장 높은 높이를 측정하여 육면체의

체적을 계산하여 수송포장용적을 산출한다.

- 나. 냉장(냉동)보냉이 필요한 제품이 수송포장 내부면과 직접 접촉하지 않도록 하기 위해 일회용 수송포장 내부에 격벽을 두는 경우에는 격벽과 일회용 수송포장재 사이의 공간은 포장용적에 산입하지 않고, 격벽은 포장횟수에 포함하지 않는다.
- 다. 수송용 연성포장의 가로 양변 또는 세로 양변의 길이가 비대칭일 경우에는 가장 긴 변의 길이를 기준으로 한다.
- 라. 종이 완충재를 사용하거나 종이 봉투를 사용하는 경우는 포장공간비율 기준을 70% 이하로 한다. 다만, 종이 봉투 포장은 2-5항 나목 적용 시 제품 체적을 위한 육면체 세 변의 합에서 10%를 차감한 값을 허용범위로 정한다.
- 마. 「폐플라스틱 재활용원료를 사용한 재활용의무생산자의 재활용의무량 감경절차에 관한 고시」에 따른 폐플라스틱 재활용원료 20% 이상을 포함한 일회용 수송포장(연성포장)재를 사용하는 경우는 포장공간비율 기준을 60% 이하로 한다. 다만, 2-5항 나목 적용 시 제품 체적을 위한 육면체 세 변의 합에서 5%를 차감한 값을 허용범위로 정한다.

3-2 제품체적 산출 시 고려사항

- 가. 제품이 원통형, 타원형, 파우치 포장, 튜브형 포장 등 다양한 형태이더라도 제품의 둘레에 외접하는 최소한의 직육면체의 가장 긴 길이와 가장 긴 폭 및 가장 높은 높이를 측정하여 육면체의 체적을 계산하여 제품체적을 산출한다. 다만, 수송용 연성포장재로 포장된 수송포장 내의 제품 높이는 가장 짧은 변의 길이를 높이로 한다.
- 나. 길거나 납작한 이형제품은 포장공간비율을 적용하지 않는다.
 - (1) 긴 제품: 짧은 두 변의 길이가 각각 가장 긴 길이의 20% 이하인 것
 - (2) 납작한 제품: 두 번째로 긴 변의 길이가 가장 짧은 길이의 4배 이상인 것
- 다. 냉장(냉동) 제품의 보냉재는 제품용적에 포함한다.
- 라. 냉장(냉동) 제품의 보냉재로 드라이아이스를 사용하는 경우 드라이아이스의 승화에 따른 빈 공간은 제품체적에 포함한다.

$$\text{드라이아이스 공간용적}(\text{cm}^3) = \frac{\text{드라이아이스 무게}(\text{g})}{\text{드라이아이스 밀도}(1.5\text{g}/\text{cm}^3)}$$